

BRICKMAN 300 HD

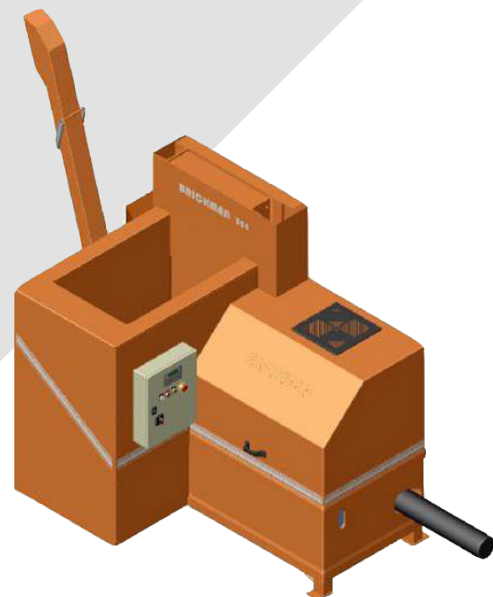
Esta versión de BRICKMAN 300 está diseñada para una compactación eficaz de grandes cantidades de materiales duros, como latas de aluminio, PET y otros recipientes de plástico. La solución automatizada que ahorra tiempo y es cómoda. Gracias a sus reducidas dimensiones y baja emisión sonora, es posible instalar la BRICKMAN 300 en el interior, cerca de la fuente de residuos.



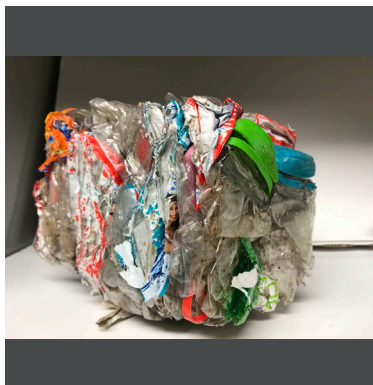
SOLUCIÓN
AUTOMÁTICA



CAPACIDAD
BOTELLAS
DE PET



VENTAJAS DE ORWAK



USO MÁS EFICIENTE DEL TIEMPO

Dedique menos tiempo a la manipulación de residuos y más tiempo a sus actividades principales.

MÁS ESPACIO

Nuestra compactadora minimiza el espacio que ocupan los residuos, lo que permite mantener los pasillos y corredores limpios y ordenados.

MENOS COSTES, MÁS VALOR

Más compactación = menos volumen de residuos que transportar para reciclaje y desecho. Las menores necesidades de transporte permiten reducir los costes de transporte y las emisiones de CO₂. La separación de desechos en su punto de origen genera materiales para reciclaje de más alta calidad.

¿POR QUÉ BRICKMAN?

- Soluciones de compactación completamente automatizadas
- Gran reducción de volumen: hasta 20 a 1
- Buenas oportunidades de instalación en interior

 **ORWAK**
PART OF **SULO** GROUP

BRICKMAN 300 HD

Convierte un gran volumen de material en briquetas compactas para su reciclaje

CÓMODA Y EFICIENTE

BRICKMAN ofrece una manipulación de residuos que ahorra tiempo y es cómoda. La compactadora puede cargarse mientras está funcionando, no hay que abrir ninguna puerta ni tapa para cargar el material y no es necesario atar las briquetas.

Además, células fotoeléctricas opcionales permiten automatizar la función de arranque. La entrada del material y la salida de las briquetas se integran con facilidad en soluciones de sistema.

LOGÍSTICA EXCEPCIONAL

Gracias a las reducidas dimensiones y las bajas emisiones sonoras de BRICKMAN, puede instalarse en el interior cerca de la zona donde se generan los residuos.



MODELO OPTIMIZADO PARA:

PLÁSTICO

- Botellas de PET
- Otros recipientes de plástico

CAPACIDAD
hasta 170 kg/h

ALUMINIO

- Latas de aluminio
- Virutas de aluminio

CAPACIDAD
hasta 160 kg/h
hasta 300 kg/h

PAPEL

- Papel triturado

CAPACIDAD
hasta 300 kg/h

DISEÑADA PARA COMPACTAR VARIOS MATERIALES

Gracias a las características siguientes, esta sólida versión de BRICKMAN 300 está diseñada especialmente para la compactación de e latas de aluminio, papel triturado, botellas de PET vacías y otros recipientes de plástico:

- Extensión del cilindro de compactación
- Engrase automático de la placa de compactación
- Material reforzado en la cámara de compactación, placa de compactación, cuchillas de corte, pistón guía y ciclo de compactación

ACCESORIOS OPCIONALES

BRICKMAN puede suministrarse con una serie de accesorios; diferentes opciones de tolvas, sistemas de arranque, placas de absorción del ruido, además de dispositivos de calentamiento y enfriamiento.

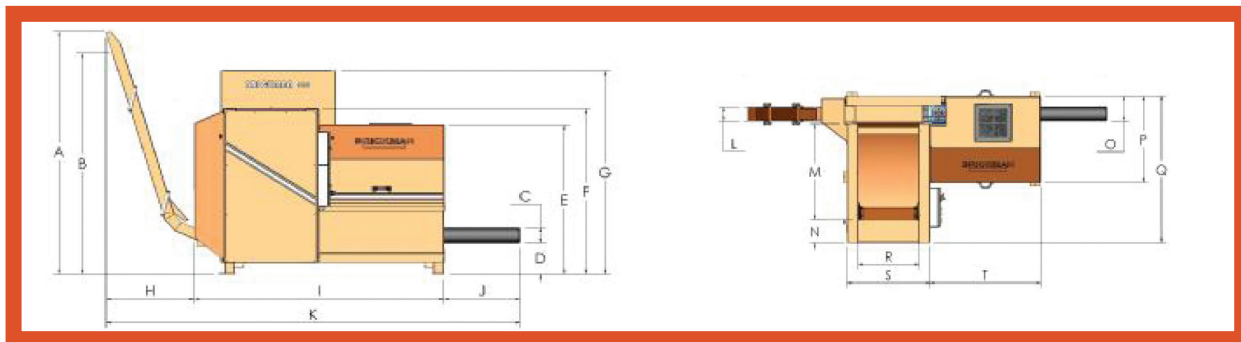
DIMENSIONES & ESPECIFICACIONES

DIMENSIONES (mm)

A	B	C	D	E	F	G	H	I	J	K	L	M	N	O	P	Q	R
2270	1950	Ø145	425	1360	1500	1880	850	2190	660	3700	140	950	210	245	840	1440	600

DIMENSIONES (mm)

S	T
825	1100



ESPECIFICACIONES TÉCNICAS

PESO DE LA MÁQUINA	FUERZA DE COMPACTACIÓN	PRESIÓN	TOLVA	TAMAÑO DE BRIQUETA	DENSIDAD*	NIVEL SONORO	CLASE DE PROTECCIÓN:	ALIMENTACIÓN
1700 kg	25 toneladas, 250 kN	hasta 500 kg/cm	0.75 m ³	80x80x100-300 mm	hasta 600 kg/m ³	68 db (A)	IP 55	400 V, trifásica, 50 Hz** Fusible: 25 A (lento) Motor: 7.5 kW Tensión: 24 V

Nos reservamos el derecho a introducir cambios en las especificaciones sin previo aviso. * La densidad varía según el tipo de material. ** Es posible usar otras tensiones

ORWAK AB

Svetsaregatan 4
S-576 33 Sävsjö
SWEDEN
Tel: +46-(0)382-15700
info@orwak.com

ORWAK.COM

ORWAK
PART OF SULO GROUP