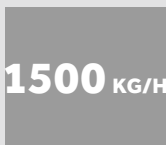


# BRICKMAN 2000C

BRICKMAN 2000C, equipada con un ciclón para un diseño de máquina compacto que requiere menos espacio, está desarrollada para compactar cantidades más grandes de residuos voluminosos, como cartón y botellas de PET. La solución automatizada ahorra tiempo y es cómoda. **Nueva característica:** agregado silencioso como estándar para un entorno de trabajo agradable con bajo nivel de ruido.



SOLUCIÓN  
AUTOMÁTICA



CAPACIDAD  
CARTÓN



## VENTAJAS DE ORWAK



### USO MÁS EFICIENTE DEL TIEMPO

Dedique menos tiempo a la manipulación de residuos y más tiempo a sus actividades principales.

### MÁS ESPACIO

Nuestra compactadora minimiza el espacio que ocupan los residuos, lo que permite mantener los pasillos y corredores limpios y ordenados.

### MENOS COSTES, MÁS VALOR

Más compactación = menos volumen de residuos que transportar para reciclaje y desecho. Las menores necesidades de transporte permiten reducir los costes de transporte y las emisiones de CO<sub>2</sub>. La separación de desechos en su punto de origen genera materiales para reciclaje de más alta calidad.

## ¿POR QUÉ BRICKMAN?

- Soluciones de compactación completamente automatizadas
- Gran reducción de volumen: hasta 20 a 1
- Buenas oportunidades de instalación en interior

**ORWAK**  
PART OF **SULO** GROUP

# BRICKMAN 2000C

Convierte un gran volumen de material en briquetas compactas para su reciclaje

## CÓMODA Y EFICIENTE

BRICKMAN ofrece una manipulación de residuos que ahorra tiempo y es cómoda. La compactadora puede cargarse mientras está funcionando, no hay que abrir ninguna puerta ni tapa para cargar el material y no es necesario atar las briquetas. Además, células fotoeléctricas opcionales permiten automatizar la función de arranque. La entrada del material y la salida de las briquetas se integran con facilidad en soluciones de sistema.

## DISEÑO DE MÁQUINA COMPACTA GRACIAS A CICLÓN

El innovador ciclón, basado en una técnica patentada, permite una fuente de alimentación notablemente más pequeña y un volumen de aceite reducido en el depósito. Hace que BRICKMAN 2000C requiera menos espacio y sea más fácil de transportar. Esto ahorra costos de transporte y permite instalaciones en diversos entornos.



## MODELO OPTIMIZADO PARA:

<b>CARTÓN</b>	<b>CAPACIDAD</b>
■ Cartón corrugado	hasta 1500 kg/h
<b>PLÁSTICO</b>	<b>CAPACIDAD</b>
■ Botellas de PET	hasta 1250 kg/h

## NUEVA CARACTERÍSTICA: AGREGADO SILENCIOSO

Asegura una baja emisión sonora contribuyendo a la mejora del entorno de trabajo y favoreciendo las instalaciones directamente en el origen de los residuos y en las zonas de almacenamiento próximas al entorno del cliente.

## DISEÑO DE ALTO RENDIMIENTO

Gracias a las características siguientes, la sólida compactadora de briquetas BRICKMAN 2000C está diseñada especialmente para la compactación de grandes volúmenes de cartón y botellas de PET vacías:

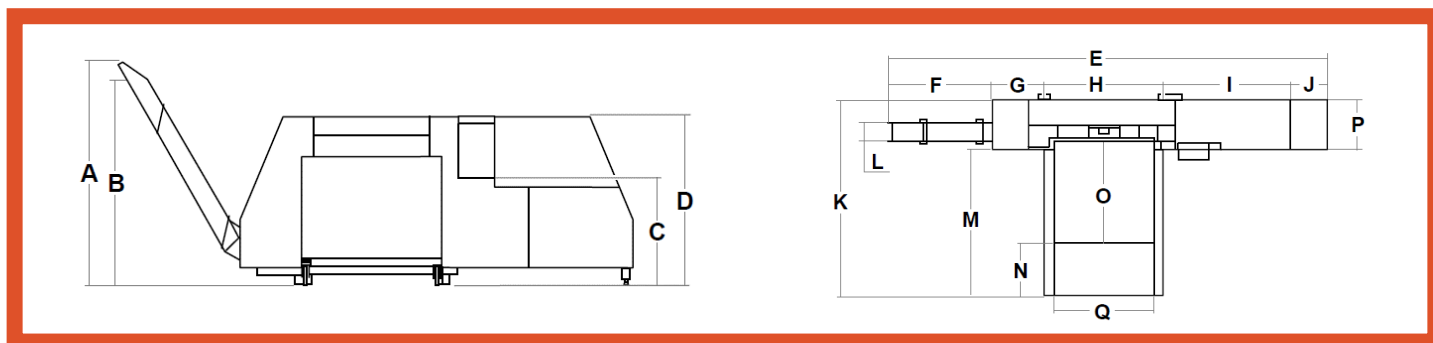
- Extensión del cilindro de compactación
- Engrase automático de la placa de compactación
- Material reforzado en la cámara de compactación, placa de compactación, cuchillas de corte, pistón guía y ciclo de compactación

## ACCESORIOS OPCIONALES

BRICKMAN puede suministrarse con una serie de accesorios; diferentes opciones de tolvas, sistemas de arranque, placas de absorción del ruido, además de dispositivos de calentamiento y enfriamiento.

### DIMENSIONES (mm)

A	B	C	D	E	F	G	H	I	J	K	L	M	N	O	P	Q	R
2470	2010	1185	1860	5715	1355	685	1555	1635	485	2560	265	1900	690	1350	660	1300	



### ESPECIFICACIONES TÉCNICAS

PESO DE LA MÁQUINA	FUERZA DE COMPACTACIÓN	PRESIÓN	TOLVA	TAMAÑO DE BRIQUETA	DENSIDAD*	NIVEL SONORO	CLASE DE PROTECCIÓN:	ALIMENTACIÓN
3800 kg	25 toneladas, 250 kN	hasta 62 kg/cm	2 m <sup>3</sup>	200x200x100-300 mm	hasta 400 kg/m <sup>3</sup>	65 db (A)	IP 55	400 V, trifásica, 50 Hz** Fusible: 40 A (lento) Motor: 18,5 kW Tensión: 24 V

Nos reservamos el derecho a introducir cambios en las especificaciones sin previo aviso. \* La densidad varía según el tipo de material. \*\* Es posible usar otras tensiones

## ORWAK AB

Svetsaregatan 4  
S-576 33 Sävsjö  
SWEDEN  
Tel: +46-(0)382-15700  
info@orwak.com

ORWAK.COM

**ORWAK**  
PART OF SULO GROUP